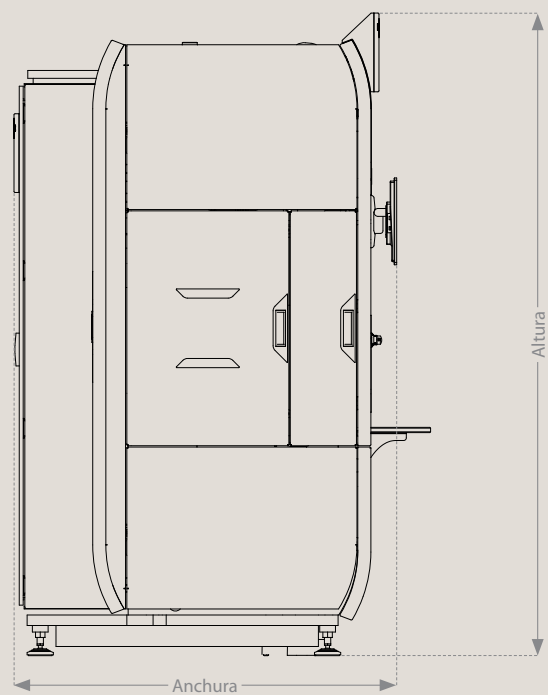
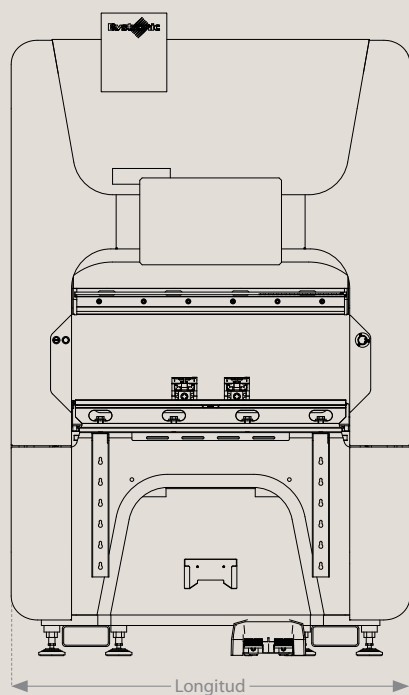


## Datos técnicos

### Xpert 40

	Xpert 40/1030	
Longitud	1520	mm
Anchura	1584	mm
Altura	2449	mm



Tipo	Xpert 40/1030	
Fuerza de plegado	400	kN
Longitud de plegado	1030	mm
Recorrido	200	mm
Apertura	570	mm
Distancia entre montantes	1060	mm
Anchura de mesa	60	mm
Recorrido de tope trasero máx. en X	500	mm
Recorrido eje X	300	mm
Velocidad eje X	1500	mm/s
Recorrido eje R	100	mm
Velocidad eje R	500	mm/s
Recorrido eje Z	955	mm
Velocidad eje Z	2000	mm/s
Hasta marcha rápida Y máx.	300	mm/s
Hasta marcha de trabajo Y máx.	25	mm/s
Precisión eje Y	± 0,004	mm
Capacidad depósito de aceite	100	l
Potencia motor principal	7,5	kW
Peso	4	t

Reservado el derecho a modificaciones de cota, de construcción y de equipamiento. Certificación ISO 9001

**Bystronic: Best choice.**

Corte por láser | Plegado | Corte por chorro  
de agua  
bystronic.com