

## SPECIAL 145

Ref: 22260145M

1/2



### **Función principal:**

Equipo portátil de tecnología inverter para la soldadura en corriente continua de electrodo revestido (MMA) y proceso TIG.

### **Uso:**

Utilización profesional. Equipo portátil de reducido tamaño y bajo peso.

### **Ventajas principales:**

- Soldadura de electrodos de 2 mm a 3.25mm.
- Tamaño y peso reducidos.
- Funciones HOT-START, ARC-FORCE y ANTIPEGADO de electrodo revestido.
- Conectable a redes de alimentación domesticas
- Incorporación de bandolera.
- Referencia suministrada con maletín de alta robustez.
- Incorpora accesorios de soldadura.

### **CARACTERÍSTICAS TÉCNICAS. SPECIAL 145**

**REF: 22260145M**

Tensión de alimentación (U1 – 1 Ph.50/60 Hz)	230 V
Intensidad primaria máxima (I1max )	18.5 A
Intensidad primaria efectiva (I1eff)	11.3 A
Tensión de vacío (U2o )	63 V
Margen de regulación continua (I2min - I2max)	5 A -140 A
Intensidad máxima sold. I2max /Factor de marcha.	130 A/ 35%
Intensidad nominal de soldadura X%=100% (I2n)	85 A
Maletin de transporte de doble capa.	SI
Pinza de soldadura. Masa de soldadura	200 A –16mm2
Careta de protección.	SI
Cepillo de alambre y piqueta.	SI
Grado de protección mecánica IP	IP 21
Conectores cables de soldadura	10/25
Dimensiones ANCHO x ALTO x LARGO (mm)	126 x 188 x293
Peso (Kg.).	4.1Kg

**\* SEGÚN NORMA EN 60974-1**



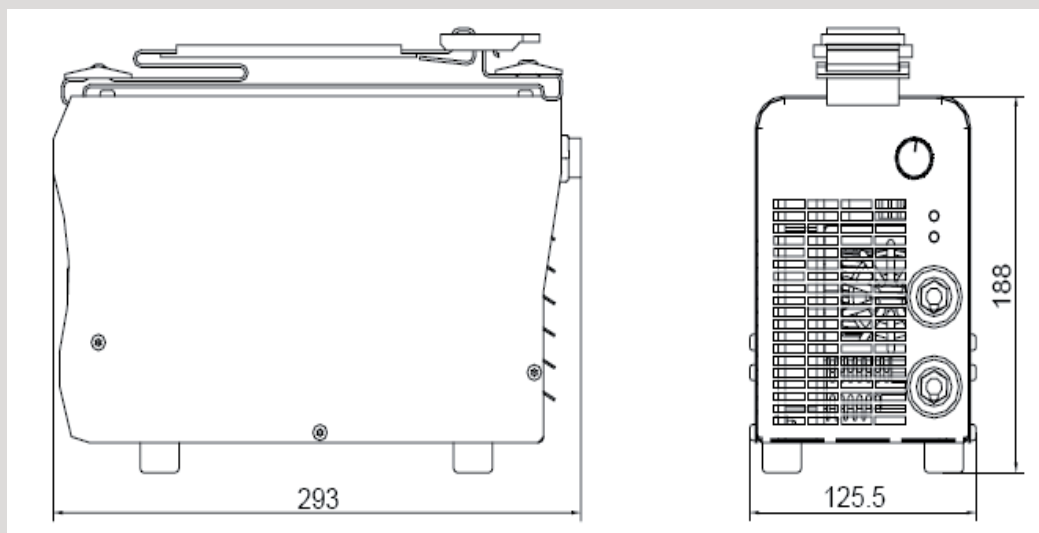
## Soluciones en soldadura




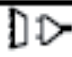
INNOVAMOS • FABRICAMOS • FORMAMOS • ASESORAMOS

# SPECIAL 145

## Special

Ref: 22260145M



 GALAGAR S.L. CF E50045385 50.014 ZARAGOZA - SPAIN		<b>SPECIAL</b>			
TYP: SPECIAL 145 REF: 22260145M					
		UNE-EN 60974-1			
	5A/20.2V - 140A/25.2V				
	X	35%	60%	100%	
<b>S</b>	U <sub>0</sub>	I <sub>2</sub>	130 A	105 A	85 A
	63V	U <sub>2</sub>	25.2 V	24.2 V	23.4 V
	Cos phi = 0.85 (140 A)				
	U <sub>i</sub> 230 V	I <sub>nom</sub> = 18.5 A	I <sub>sc</sub> = 11.3 A		
P 21	ORIGEN: ESPAÑA	SOLDADORA DE ARCO			
MARCA: GALAGAR					



# Soluciones en soldadura

INNOVAMOS • FABRICAMOS • FORMAMOS • ASESORAMOS