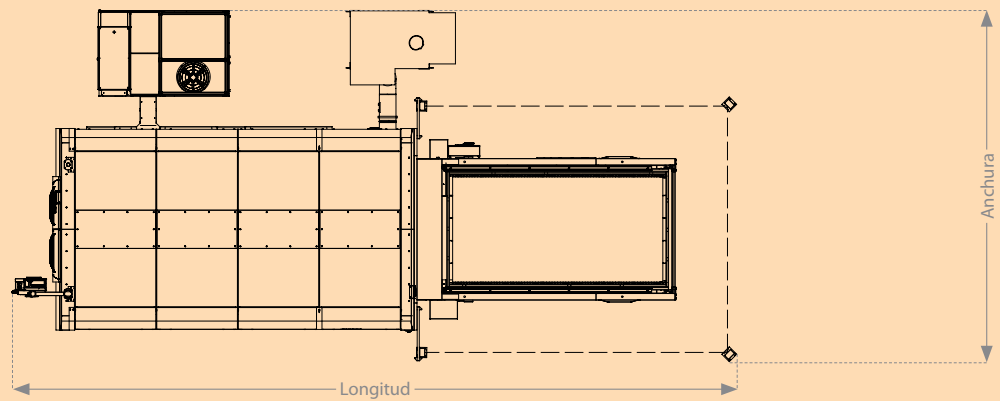
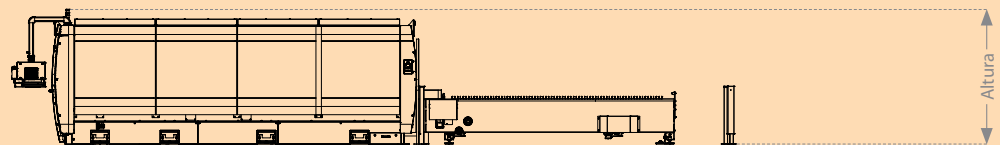


Datos técnicos

BySprint Fiber

	BySprint Fiber 3015	BySprint Fiber 4020	BySprint Fiber 6520	
Longitud	11 018	13 743	19 409	mm
Anchura	6 051	6 659	6 659	mm
Altura	2 565	2 565	2 565	mm



Instalación de corte por láser		BySprint Fiber 3015	BySprint Fiber 4020	BySprint Fiber 6520	
Dimensión nominal de la chapa	x	3000	4000	6500	mm
	y	1500	2000	2000	
Zona de corte	x	3048	4064	6614	mm
	y	1524	2024	2024	
	z	70	70	70	
Velocidad de posicionamiento máxima paralela al eje x, y		100	100	100	m/min
Velocidad de posicionamiento máxima simultánea		140	140	140	m/min
Divergencia de posición Pa*		± 0,1	± 0,1	± 0,1	mm
Ancho de dispersión de posición Ps*		± 0,05	± 0,05	± 0,05	mm
Peso de la pieza máximo		890	1580	2550	kg
Peso de la máquina**		12000	15000	21500	kg
Manejo mediante el panel		Manejo mediante pantalla táctil ByVision y aparato de manejo manual			

Fuente láser	Fiber 2000	Fiber 3000	Fiber 4000	Fiber 6000	
Potencia	2000	3000	4000	6000	W
Margen de regulación	200-2000	300-3000	400-4000	600-6000	W
Longitud de onda	Fiber	Fiber	Fiber	Fiber	
Grosos máximos de chapa***					
Acero	12	20	20	20/25 ¹	mm
Acero inoxidable	6	12	15	15/30 ¹	mm
Aluminio	8	12	15	15/30 ¹	mm
Latón	4	6	8	10/15 ¹	mm
Cobre	3	6	8	10/12 ¹	mm
Consumo eléctrico de la instalación completa**** (3015/4020 + 6520)	17,3/-	21,3/22,7	25,3/26,7	30/31,4	kW

* Según VDI/DGQ 3441, longitud de medición 1 m. La precisión de la pieza de chapa depende del material utilizado y de su pretratamiento, así como del tamaño de la plancha y su calentamiento

** Instalación completa sin aspiración ni refrigerador

*** Para cortar al grosor máximo deben cumplirse las siguientes condiciones:

- Instalación de corte por láser con mantenimiento y ajuste óptimos
- Los materiales deben ser de las calidades requeridas por Bystronic (materiales para láser)

**** Instalación completa con aspiración y refrigerador

¹ con Power Cut Fiber (opcional)

Reservado el derecho a modificaciones de cota, de construcción y de equipamiento. Certificación ISO 9001



TRUST PACK FIBER
by Bystronic

* Trust Pack Fiber: garantía ampliada en piezas de alta calidad de la fuente láser

Bystronic: Best choice.

Corte por láser | Plegado | Corte por chorro de agua
bystronic.com