

# GALA MIG 2300 ALU 4R

## Gala Mig Compactas

Ref:43781000

1/2



### **Función principal:**

Fuente de potencia MIG/MAG de regulación escalonada de la tensión de soldadura. Máquina compacta.

### **Uso:**

Utilización profesional. Soldadura MIG/MAG de aceros normales, inoxidable y aluminio.

### **Alimentación eléctrica:**

3 Ph. 230/400 V – 50/60 Hz.

### **Ventajas principales:**

- Sistema compacto.
- Soldadura de hilos macizos  $\varnothing$  0.6-0.8-1.0-1.2 mm (al).
- Gran suavidad de soldadura. Ausencia de proyecciones.
- Soldadura profesional de aceros, aceros inox. y aluminio.
- 10 Posiciones de regulación de la tensión de soldadura.
- Función de soldadura por puntos. SPOR-TIME.
- Función de arranque suave (SOFT-START).
- Función de control de longitud final de hilo. (BURN BACK)
- Sistema de arrastre de 4 Ruedas engranadas.
- Fiabilidad electromecánica. Baja tasa de fallos.
- 5 metros de manguera de entrada. 4 metros masa.

### **Intensidades / factor de marcha, equivalencia:**

200 A/60%    230 A/45%    245 A/40%    262 A/35%.

## **CARACTERISTICAS TECNICAS.GALA MIG 2300 ALU 4R**

**Ref.: 43781000**

Tensión de entrada U <sub>1</sub> (50/60Hz) (1)	(3 Ph) 230/400V
Intensidad máxima de entrada I <sub>1max</sub>	18/ 10 A
Intensidad efectiva de entrada I <sub>1eff</sub>	14 A / 8 A
Margen de regulación continua I <sub>2min</sub> ÷ I <sub>2max</sub>	20 ÷ 200 A
Intensidad de soldadura equivalente 35%.	260 A
Intensidad máxima de soldadura I <sub>2max</sub> .	200 A/60%
Tensión de soldadura U <sub>2min</sub> - U <sub>2max</sub> .	16-33 V
Número de escalonamientos U <sub>2</sub>	10
Diámetros de hilo aplicables. (mm).	0.6-0.8-1.0
Velocidad máxima de hilo.	19 m/min.
Aislamiento térmico.	H (180° C)
Ventilación.	FORZADA
Dimensiones totales (mm).	685x532x900
Aplicación soldadura por puntos (SPOT)	SI
Peso.	79 kg.



# Soluciones en soldadura




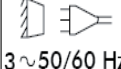
INNOVAMOS • FABRICAMOS • FORMAMOS • ASESORAMOS

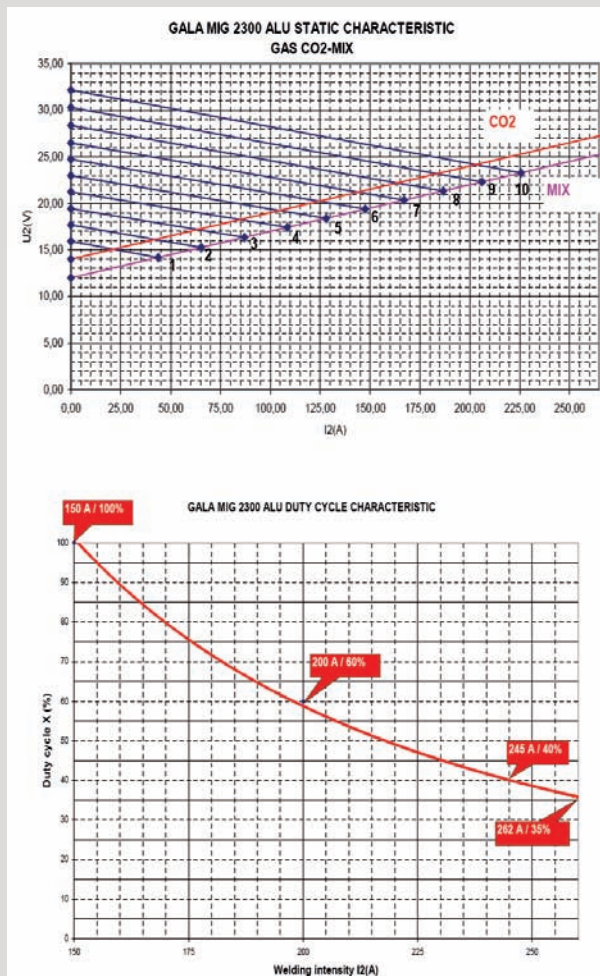
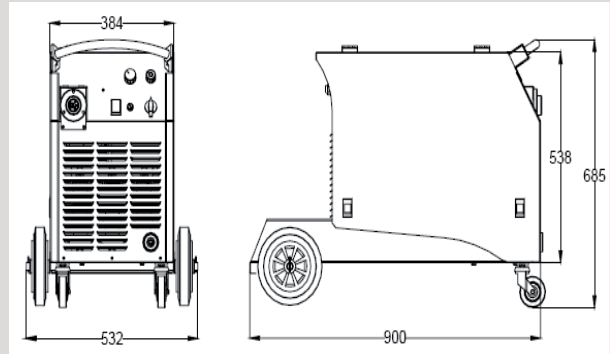
# GALA MIG 2300 ALU 4R

## Gala Mig Compactas

Referencia:43781000

2/2

 CIF A- 50 /045319 50.014 ZARAGOZA - SPAIN		<b>GALA MIG</b>	
TYP: GALA MIG 2300 ALU REF: 437.00.000			
		UNE-EN 60974-1	
20A / 14.8V - 200A / 24V			
		X	60% 100%
<b>S</b>	$U_0$	$I_2$	200A 150A
	16.2-33V	$U_2$	24 V 21.5 V
Cos phi = 0.96			
 3~50/60 Hz	$U_1$	$I_{1..} = 18.2A$	$I_{1..} = 14A$
	230V 400V	$I_{1..} = 10.5A$	$I_{1..} = 8A$
IP 21			



# Soluciones en soldadura

INNOVAMOS • FABRICAMOS • FORMAMOS • ASESORAMOS