



LAVADORAS DE PARTES ULTRASONICAS

- Plataforma con actuación neumática
- Sistema de transferencia mediante cargador automático disponible en diseños multi-tanque
- Protección de bajo nivel de líquidos
- Filtración y remoción de aceite
- PLC/HMI



Serie-AGISONIC

AS3000 / AS4000 / AS5000



CLEANING TECHNOLOGIES GROUP

RANSOHOFF • BLACKSTONE-NEY ULTRASONICS • CTG ASIA

MODELO	AS3000	AS4000	AS5000
VOLUMEN CANASTILLA (Pr x An x Al)	660mm x 450mm x 430mm	710mm x 550mm x 430mm	990mm x 735mm x 430mm
VOLUMEN CANASTILLA (Pr x An x Al)	26"x18"x17"	28"x22"x17"	39"x29"x17"
CARGA MAX. DE TRABAJO	57 Kg (125 lbs.)	57 Kg (125 lbs.)	227 Kg (500 lbs.)
CAPACIDAD	348 Litros (92 Gal.)	466 Litros (123 Gal.)	765 Litros (202 Gal.)
POTENCIA ULTRASONICA	3,000 Watts	4,000 Watts	5,000 Watts
FRECUENCIA ULTRASONICA	40 kHz	40 kHz	40 kHz
POTENCIA CALORIFICA	6,000 Watts	9,000 Watts	12,000 Watts
CARGA CONECTADA	30 Amps	45 Amps	50 Amps
DIM. EQUIPO (Pr x An x Al)	965mm x 1295mm x 1730mm	1070mm x 1425mm x 1730mm	1425mm x 2010mm x 2010mm
DIM. EQUIPO (Pr x An x Al)	38"x 51"x68"	42"x 56"x68"	56"x79"x79"

Igor Pinto (01) 800 841 2863

Business Development Manager, Mexico

info@ctgclean.com

www.ctgclean.com

Blackstone-NEY Ultrasonics

(800) 766-6606

P.O. Box 220

9 N. Main St.

Jamestown, NY 14702-0220

Ransohoff

(800) 248-9274

4933 Provident Drive

Cincinnati, OH 45246

CTG Asia

(86)0512-66161698

56 Songshan Road

Suzhou New District

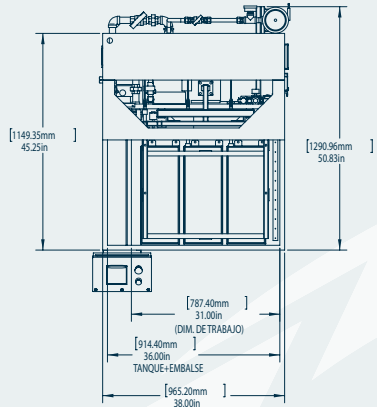
Jiangsu Province, China PRC: 215151



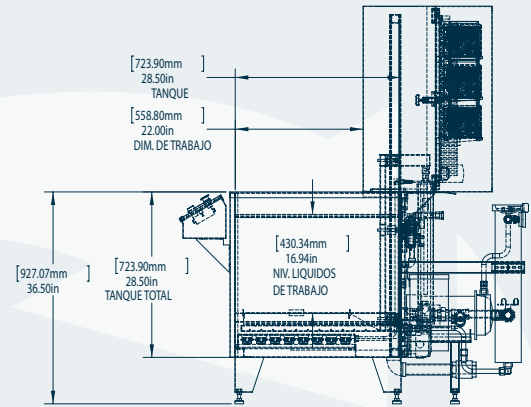
CLEANING TECHNOLOGIES GROUP

RANSOHOFF • BLACKSTONE-NEY ULTRASONICS • CTG ASIA

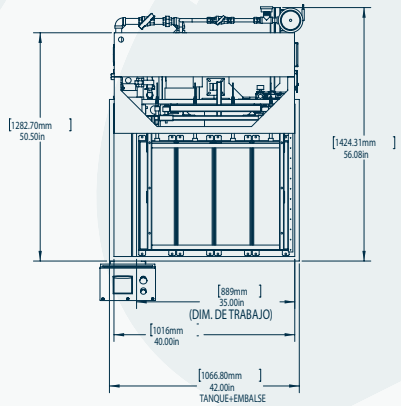
AS3000 Vista de planta



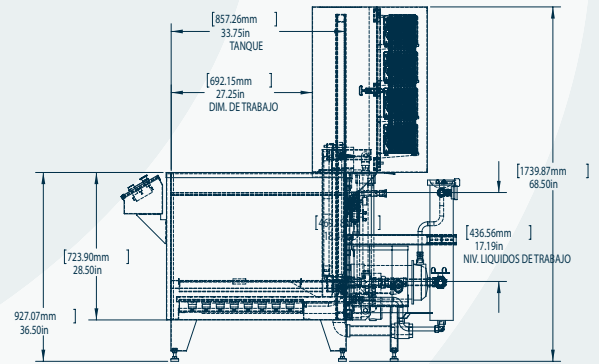
AS3000 Vista lateral



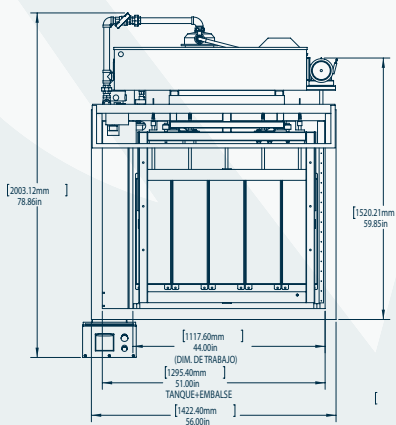
AS4000 Vista de planta



AS4000 Vista lateral



AS5000 Vista de planta



AS5000 Vista lateral

